

Art.-Nr. / Item No.: **BC.TRS.00.151.3000***

Revision: **00** · Datum / Date: **11 - 2020**

Tablet-Drybag für MOLLE-Aufsatz

Tablet-Drybag for MOLLE system

DEUTSCH - Vielen Dank, dass Sie sich für dieses Premium-Produkt von SW-MOTECH entschieden haben. Bitte besuchen Sie unseren Webshop für weitere Informationen wie Modellzuweisungen und PDF-Anbauanleitung. Erforderliche Dokumente (z. B. ABE) stehen als Download zur Verfügung.

Die Montage und/oder Wartung dieses Produkts erfordert ein gutes technisches Verständnis! Zu Ihrer eigenen Sicherheit empfiehlt SW-MOTECH, die Montage und/oder Wartung durch eine Fachwerkstatt durchführen zu lassen! SW-MOTECH übernimmt keine Haftung für Schäden, die durch eine unsachgemäße Montage und/oder Wartung verursacht wurden!

Beachten Sie alle in der Anbauanleitung angegebenen Hinweise und die für die Montage relevanten Informationen im Fahrzeughandbuch. Nichtbeachtung kann zu Schäden am Fahrzeug bzw. zur Gefährdung des Fahrers führen! Diese Anbauanleitung ist nach unserem derzeitigen Kenntnisstand verfasst worden. Rechtliche Ansprüche auf Richtigkeit bestehen nicht.

Dieses Produkt wurde für Fahrzeuge im Werkzustand entwickelt. Die Kompatibilität mit Original-Zubehörteilen bzw. den Zubehörteilen anderer Hersteller kann nicht gewährleistet werden. Stellen Sie des Weiteren VOR Montage dieses Produkts sicher, dass sich alle beweglichen Teile (z. B. die Kette) im ursprünglichen Wartungszustand befinden. Montiertes Zubehör kann das Fahrverhalten und/oder die Stabilität Ihres Fahrzeugs verändern.

ALLGEMEINE HINWEISE

Beachten Sie die landesspezifischen Vorschriften für Zulassung/Betrieb Ihres Fahrzeugs bzw. anwendbare TÜV-Vorschriften. Lassen Sie eintragungspflichtige Teile nach Montage durch Ihre Prüfstelle in die Fahrzeugpapiere eintragen.

VORBEREITUNG: Lesen Sie die Anbauanleitung aufmerksam und stellen Sie sicher, dass alle Teile der Stückliste vorhanden sind. Achten Sie darauf, dass Ihr Fahrzeug sicher steht und nicht umfallen kann. Schalten Sie den Motor ab und ziehen Sie den Zündschlüssel. Lassen Sie ggf. den Motor/Auspuff abkühlen. Klemmen Sie bei Arbeiten an der Elektrik die Fahrzeugbatterie ab. Verwenden Sie geeignetes Werkzeug. Lassen Sie sich von einer zweiten Person helfen.

MONTAGE: Alle vom Motorrad gelösten Teile und Verbindungen sind gemäß den Fahrzeugherstellereangaben wieder zu montieren oder durch die von SW-MOTECH gelieferten Teile zu ersetzen. Sichern Sie, falls nicht anderweitig definiert, alle Gewinde mit mittelfester, flüssiger Schraubensicherung.

Alle nicht durch SW-MOTECH definierten Anzugsmoment-Vorgaben müssen beim Fahrzeughersteller oder einer Fachwerkstatt erfragt werden!

FUNKTIONSKONTROLLE: Stellen Sie nach der Montage sicher, dass alle zuvor gelösten Teile und Verbindungen wieder ordnungsgemäß montiert wurden. Achten Sie außerdem auf die uneingeschränkte Freigängigkeit und einwandfreie Funktion sämtlicher Fahrzeugteile. Kabel, Züge und Schläuche dürfen nicht scheuern und/oder geklemmt werden. Führen Sie vor Fahrtbeginn eine umfassende Funktionskontrolle durch. Überprüfen Sie nach den ersten 50 km und anschließend in regelmäßigen Abständen das Anzugsmoment aller Schraubverbindungen und den ordnungsgemäßen Sitz des Produkts.

PRODUKTSPEZIFISCHE HINWEISE

Geeignet für Tablets und Karten bis zu einer Größe von 250 x 200 mm.

ENGLISH - Thank you for choosing this premium product from SW-MOTECH. Please visit our webshop for additional information, such as application charts and PDF mounting instructions. Any other documents that may be required (e.g. ABE certifications), are also available for download at our webshop.

Installation and/or maintenance of this product require good technical understanding! For your own safety SW-MOTECH recommends having installation and/or servicing carried out by a specialist workshop! SW-MOTECH assumes no liability for damage caused by improper installation and/or maintenance work!

Carefully follow all the directions given in the mounting instructions and pay attention to all relevant information in the vehicle manual during assembly. Nonconformance can lead to vehicle damage or even endanger the driver! These mounting instructions are written based on our current state of knowledge. Legal requirements for accuracy do not exist.

This product was developed for vehicles in their factory setting. Compatibility with original accessory parts or other manufacturers' accessory parts is not guaranteed. Furthermore, BEFORE installing this product, make sure that all moving parts (e.g. the chain) are in the original state of maintenance. Installed accessories can change the driving behaviour and/or stability of your vehicle.

GENERAL INFORMATION

Observe the country-specific regulations concerning vehicle registration/operation as well as TÜV regulations if applicable. If required, register installed parts in the vehicle documents through an appropriate inspection authority.

PREPARATION: Read the mounting instructions carefully and make sure that all items of the parts list are included. Make sure that your vehicle is parked safely and cannot fall over. Turn off the engine and remove the ignition key. Let the motor/exhaust cool off if necessary. Disconnect the vehicle battery when working on the electrical system. Use appropriate tools. Have another person to help you.

MOUNTING: All parts and connections removed from the vehicle must be reinstalled in accordance with the vehicle manufacturers' specifications or replaced by parts delivered by SW-MOTECH. Secure all threads, unless otherwise specified, with medium-strength liquid thread locker.

Torque specifications undefined by SW-MOTECH must be obtained from the vehicle manufacturer or by a specialist workshop!

FUNCTION CHECK: After installation make sure that all parts and connections previously removed are properly replaced. Also make sure that no moving parts are obstructed and no function of the vehicle is hindered in any way. Cables and hoses must not rub and/or be pinched. Before starting to ride, perform a comprehensive check of all functions. After the first 50 km and then at regular intervals, check the tightening torque of all screw connections and the proper fit of the product.

PRODUCT SPECIFIC INFORMATION

Suitable for tablets and maps up to a size of 250 x 200 mm.

Konfektionierung durch / Packed by:

Datum der Konfektionierung / Date of packaging:



SW-MOTECH GmbH & Co. KG
Ernteweg 7-10
35282 Rauschenberg
Germany

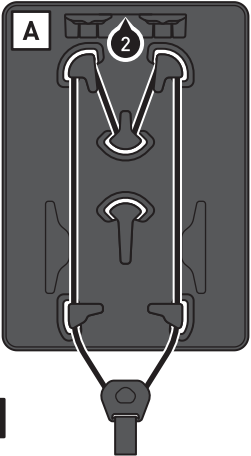
Tel. / phone + 49 (0)6425 / 8168 - 050
Fax / fax + 49 (0)6425 / 8168 - 10
info@sw-motech.com
www.sw-motech.com

EINFÄDELUNG DES GUMMIZUGS

Schritt [1]: Fädeln Sie den Gummizug [2] entsprechend der Konfiguration A, B oder C (je nach PRO Tankrucksack und Volumenerweiterung) in die Grundplatte des Tablet-Drybag (1) ein.

THREADING OF THE ELASTIC BAND

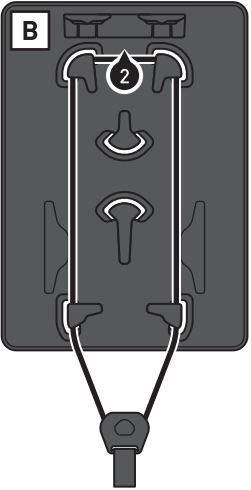
Step [1]: Thread the elastic band [2] according to the configuration A, B or C (depending on the PRO tank bag and volume expansion) in the base plate of the tablet-drybag (1).



A

1

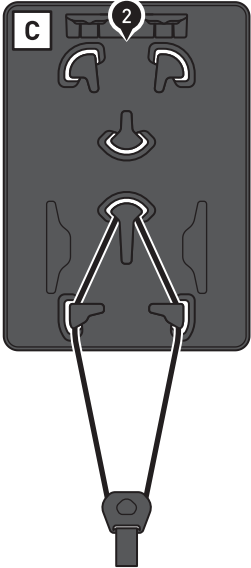
PRO Micro
PRO Daypack
PRO Engage



B


PRO City¹
PRO Trial¹
PRO GS¹
PRO Enduro¹

PRO Enduro WP
PRO Yukon WP
PRO Sport




C

PRO City²
PRO Trial²
PRO GS²
PRO Enduro²



¹ OHNE Volumenerweiterung
¹ WITHOUT volume expansion



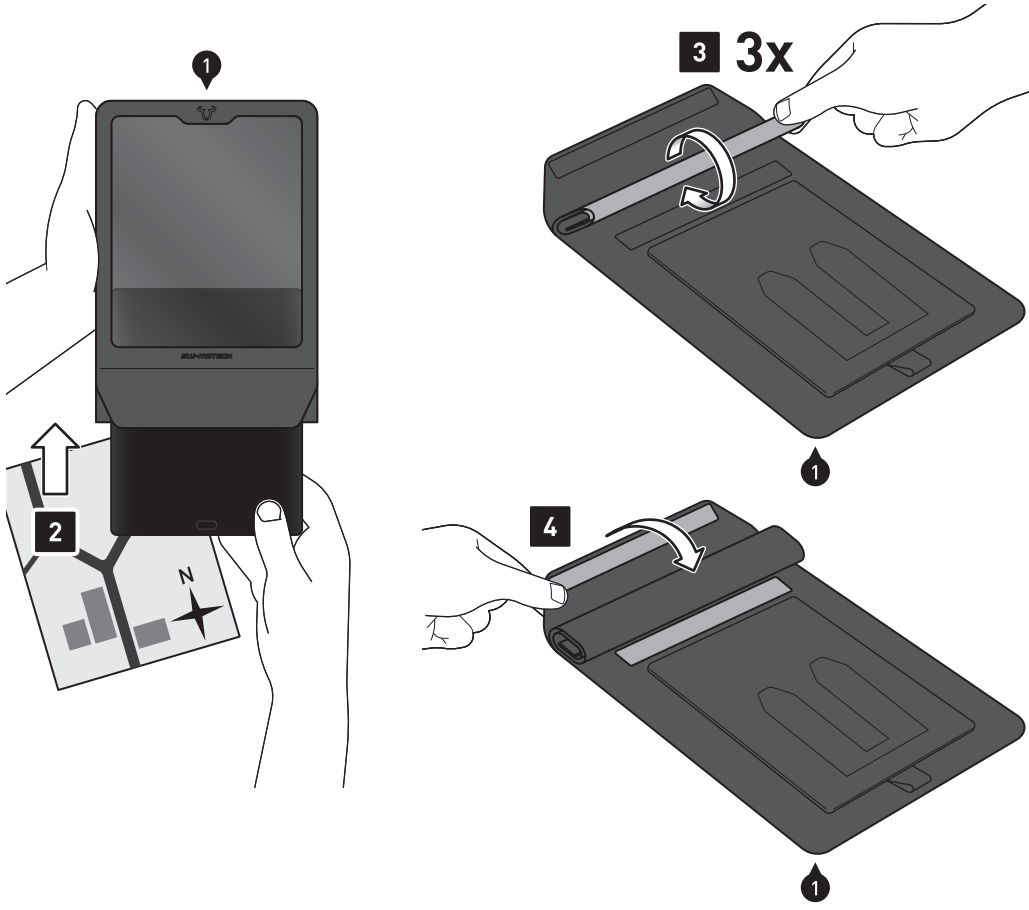
² MIT Volumenerweiterung
² WITH volume expansion

VERSCHLUSS DES TABLET-DRYBAG

Schritt [1]: Schieben Sie das Tablet/Karte in das Tablet-Drybag!
Schritt [2]: Falten Sie die verstärkte Verschlusslippe dreimal um.
Schritt [3]: Sichern Sie Verschlusslippe mit der Klettlasche.

CLOSING OF THE TABLET-DRYBAG

Step [1]: Slide the tablet/map into the tablet-drybag!
Step [2]: Fold the reinforced sealing lip three times.
Step [3]: Secure the sealing lip with the Velcro tab.



**BEFESTIGUNGS DES
TABLET-DRYBAG**

Schritt [5]: Schieben Sie die Einschubungen des Tablet-Drybag (1) in die vorderen Schlitze des Molle-Aufsatz ihres PRO Tankrucksacks.

Schritt [6]: Klappen Sie das Tablet-Drybag (1) nach unten.

Schritt [7]: Sichern Sie das Tablet-Drybag (1) mit dem Gummizug (2) an der Hakenaufnahme. Prüfen Sie anschließend den festen Sitz des Tablet-Drybag (1) (**vor jeder Fahrt**).

**FIXATION OF THE
TABLET-DRYBAG**

Step [5]: Slide the insertion tabs of the tablet-drybag (1) into the front slots of the Molle attachment of your PRO tank bag.

Step [6]: Fold down the tablet-drybag (1).

Step [7]: Secure the tablet-drybag (1) with the elastic band (2) to the hook holder. Check the proper fit of the tablet-drybag (1) (**before every ride**).

