

Art.-Nr. / Item No.: **STP.08.590.80700/B**

Revision: **02** · Datum / Date: **12 - 2019**

**Anbau-Kit für Sturzpad**

**Mounting kit for frame slider**

**DEUTSCH** - Vielen Dank, dass Sie sich für dieses Premium-Produkt von SW-MOTECH entschieden haben. Bitte besuchen Sie unseren Webshop für weitere Informationen wie Modellzuweisungen und PDF-Anbauanleitung. Erforderliche Dokumente (z. B. ABE) stehen als Download zur Verfügung.

Die Montage und/oder Wartung dieses Produkts erfordert ein gutes technisches Verständnis! Zu Ihrer eigenen Sicherheit empfiehlt SW-MOTECH, die Montage und/oder Wartung durch eine Fachwerkstatt durchführen zu lassen! SW-MOTECH übernimmt keine Haftung für Schäden, die durch eine unsachgemäße Montage und/oder Wartung verursacht wurden!

Beachten Sie alle in der Anbauanleitung angegebenen Hinweise und die für die Montage relevanten Informationen im Fahrzeughandbuch. Nichtbeachtung kann zu Schäden am Fahrzeug bzw. zur Gefährdung des Fahrers führen! Diese Anbauanleitung ist nach unserem derzeitigen Kenntnisstand verfasst worden. Rechtliche Ansprüche auf Richtigkeit bestehen nicht.

Dieses Produkt wurde für Fahrzeuge im Werkzustand entwickelt. Die Kompatibilität mit Original-Zubehörteilen bzw. den Zubehörteilen anderer Hersteller kann nicht gewährleistet werden. Stellen Sie des Weiteren VOR Montage dieses Produkts sicher, dass sich alle beweglichen Teile (z. B. die Kette) im ursprünglichen Wartungszustand befinden. Montiertes Zubehör kann das Fahrverhalten und/oder die Stabilität Ihres Fahrzeugs verändern.

**ALLGEMEINE HINWEISE**

Beachten Sie die landesspezifischen Vorschriften für Zulassung/Betrieb Ihres Fahrzeugs bzw. anwendbare TÜV-Vorschriften. Lassen Sie eintragungspflichtige Teile nach Montage durch Ihre Prüfstelle in die Fahrzeugpapiere eintragen.

**VORBEREITUNG:** Lesen Sie die Anbauanleitung aufmerksam und stellen Sie sicher, dass alle Teile der Stückliste vorhanden sind. Achten Sie darauf, dass Ihr Fahrzeug sicher steht und nicht umfallen kann. Schalten Sie den Motor ab und ziehen Sie den Zündschlüssel. Lassen Sie ggf. den Motor/Auspuff abkühlen. Klemmen Sie bei Arbeiten an der Elektrik die Fahrzeugbatterie ab. Verwenden Sie geeignetes Werkzeug. Lassen Sie sich von einer zweiten Person helfen.

**MONTAGE:** Alle vom Motorrad gelösten Teile und Verbindungen sind gemäß den Fahrzeugherstellereangaben wieder zu montieren oder durch die von SW-MOTECH gelieferten Teile zu ersetzen. Sichern Sie, falls nicht anderweitig definiert, alle Gewinde mit mittelfester, flüssiger Schraubensicherung.

**Alle nicht durch SW-MOTECH definierten Anzugsmoment-Vorgaben müssen beim Fahrzeughersteller oder einer Fachwerkstatt erfragt werden!**

**FUNKTIONSKONTROLLE:** Stellen Sie nach der Montage sicher, dass alle zuvor gelösten Teile und Verbindungen wieder ordnungsgemäß montiert wurden. Achten Sie außerdem auf die uneingeschränkte Freigängigkeit und einwandfreie Funktion sämtlicher Fahrzeugteile. Kabel, Züge und Schläuche dürfen nicht scheuern und/oder geklemmt werden. Führen Sie vor Fahrtbeginn eine umfassende Funktionskontrolle durch. Überprüfen Sie nach den ersten 50 km und anschließend in regelmäßigen Abständen das Anzugsmoment aller Schraubverbindungen und den ordnungsgemäßen Sitz des Produkts.

**PRODUKTSPEZIFISCHE HINWEISE**

**ACHTUNG:** Wir empfehlen die Montage dieses Produktes von einer Fachwerkstatt durchführen zu lassen!

**ENGLISH** - Thank you for choosing this premium product from SW-MOTECH. Please visit our webshop for additional information, such as application charts and PDF mounting instructions. Any other documents that may be required (e.g. ABE certifications), are also available for download at our webshop.

Installation and/or maintenance of this product require good technical understanding! For your own safety SW-MOTECH recommends having installation and/or servicing carried out by a specialist workshop! SW-MOTECH assumes no liability for damage caused by improper installation and/or maintenance work!

Carefully follow all the directions given in the mounting instructions and pay attention to all relevant information in the vehicle manual during assembly. Nonconformance can lead to vehicle damage or even endanger the driver! These mounting instructions are written based on our current state of knowledge. Legal requirements for accuracy do not exist.

This product was developed for vehicles in their factory setting. Compatibility with original accessory parts or other manufacturers' accessory parts is not guaranteed. Furthermore, BEFORE installing this product, make sure that all moving parts (e.g. the chain) are in the original state of maintenance. Installed accessories can change the driving behaviour and/or stability of your vehicle.

**GENERAL INFORMATION**

Observe the country-specific regulations concerning vehicle registration/operation as well as TÜV regulations if applicable. If required, register installed parts in the vehicle documents through an appropriate inspection authority.

**PREPARATION:** Read the mounting instructions carefully and make sure that all items of the parts list are included. Make sure that your vehicle is parked safely and cannot fall over. Turn off the engine and remove the ignition key. Let the motor/exhaust cool off if necessary. Disconnect the vehicle battery when working on the electrical system. Use appropriate tools. Have another person to help you.

**MOUNTING:** All parts and connections removed from the vehicle must be reinstalled in accordance with the vehicle manufacturers' specifications or replaced by parts delivered by SW-MOTECH. Secure all threads, unless otherwise specified, with medium-strength liquid thread locker.

**Torque specifications undefined by SW-MOTECH must be obtained from the vehicle manufacturer or by a specialist workshop!**

**FUNCTION CHECK:** After installation make sure that all parts and connections previously removed are properly replaced. Also make sure that no moving parts are obstructed and no function of the vehicle is hindered in any way. Cables and hoses must not rub and/or be pinched. Before starting to ride, perform a comprehensive check of all functions. After the first 50 km and then at regular intervals, check the tightening torque of all screw connections and the proper fit of the product.

**PRODUCT SPECIFIC INFORMATION**

**ATTENTION:** We recommend having this product assembled by a specialist workshop!

Konfektionierung durch / Packed by:

Datum der Konfektionierung / Date of packaging:



**SW-MOTECH GmbH & Co. KG**

Ernteweg 7-10  
35282 Rauschenberg  
Germany

Tel. / phone + 49 (0)6425 / 8168 - 050

Fax / fax + 49 (0)6425 / 8168 - 10

**info@sw-motech.com**

**www.sw-motech.com**

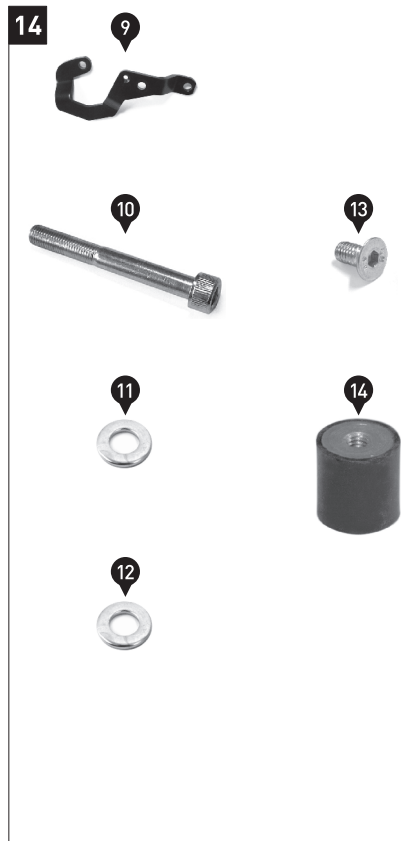
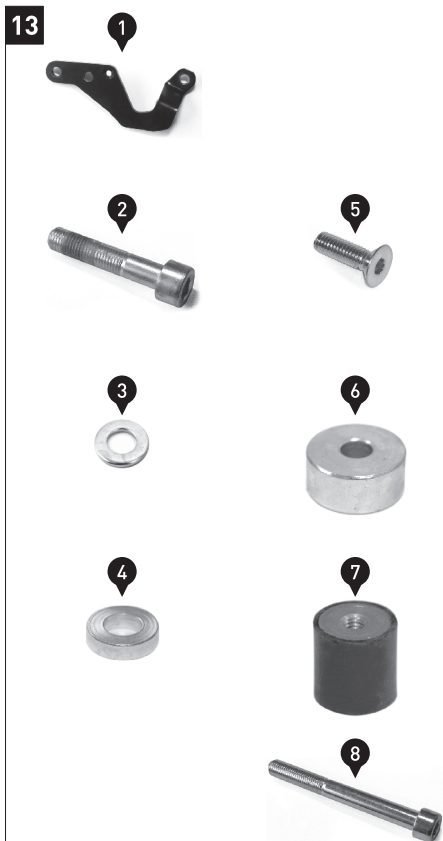
## STÜCKLISTE / PARTS LIST

Schritt Step	Nr. No.	Art.-Nr. / Bezeichnung * Item No. / Description *	Artikel	Part	Anzahl ** Quantity **	N-m ***
<b>13</b>	(1)	STP.08.590.011	Anbaublech; linke Seite	Mounting Bracket; left side	1 / 1	
	(2)	M10 x 50; DIN 912	Innensechskantschraube; Feingew.	Hexagon Socket Screw; fine thread	1 / 1	46
	(3)	∅ 10,5; DIN 125	Unterlegscheibe	Washer	1 / 9	
	(4)	∅ 20 / ∅ 10,5 / h 5	Distanzbuchse	Spacer	1 / 1	
	(5)	M6 x 20; DIN 7991	Senkkopfschraube	Countersunk Screw	1 / 1	9,6
	(6)	∅ 20 / ∅ 6,4 / h 9	Distanzbuchse	Spacer	1 / 1	
	(7)	VID.00.M6.20-20C	Gummidämpfer	Rubber Damper	1 / 2	
	(8)	M10 x 90; DIN 912	Innensechskantschraube; Feingew.	Hexagon Socket Screw; fine thread	1 / 1	46
<b>14</b>	(9)	STP.08.590.012	Anbaublech; rechte Seite	Mounting Bracket; right side	1 / 1	
	(10)	M10 x 80; DIN 912	Innensechskantschraube; Feingew.	Hexagon Socket Screw; fine thread	2 / 2	46
	(11)	∅ 10,5; DIN 125	Unterlegscheibe	Washer	1 / 9	
	(12)	∅ 10,5; DIN 125	Unterlegscheibe	Washer	5 / 9	
	(13)	M6 x 10; DIN 7991	Senkkopfschraube	Countersunk Screw	1 / 1	9,6
	(14)	VID.00.M6.20-20C	Gummidämpfer	Rubber Damper	1 / 2	
<b>15</b>	(15)	STP.00.590.003	Verschraubplatte	Mounting Plate	1 / 2	
	(16)	M10 x 75; DIN 912	Innensechskantschraube	Hexagon Socket Screw	1 / 1	46
	(17)	∅ 10,5; DIN 125	Unterlegscheibe	Washer	1 / 9	
	(18)	BB.250.200.105.500.060.01	Bundbuchse	Flanged Spacer	1 / 1	

8.8	Regelgewinde / Coarse Thread ∅						10.9	Regelgewinde / Coarse Thread ∅					
	M4	M5	M6	M8	M10	M12		M4	M5	M6	M8	M10	M12
	Stahl FK 8.8 / Steel CL 8.8							Stahl FK 10.9 / Steel CL 10.9					
	N-m							N-m					
	2,8	5,5	9,6	23	46	79	4,1	8,1	14	34	67	115	

\* Alle Maßangaben in Millimeter. - \*\* Der zweite Wert gibt die Gesamtanzahl des jew. Artikels in der Lieferung an.  
 \*\*\* **Keine Anzugsmomentvorgabe: Verwenden Sie das vom Fzg.-Hersteller definierte Anzugsmoment!** Das Standard-Anzugsmoment der Tabelle kann verwendet werden, wenn es den Fzg.-Hersteller-Vorgaben entspricht.

\* All measurements in millimeters. - \*\* The second number indicates the total quantity of the part in the delivery.  
 \*\*\* **No torque specifications: Use the torque defined by vehicle manufacturer!** The standard torque in this table can be used as long as it is within the vehicle manufacturer's specifications.



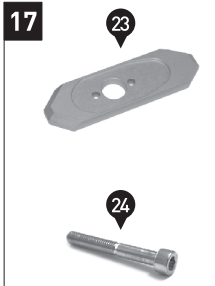
# STÜCKLISTE / PARTS LIST

Schritt / Step	Nr. / No.	Art.-Nr. / Bezeichnung * / Item No. / Description *	Artikel	Part	Anzahl ** / Quantity **	N-m ***
<b>16</b>	(19)	STP.00.590.003	Verschraubplatte	Mounting Plate	1 / 2	
	(20)	M10 x 45; DIN 912	Innensechskantschraube	Hexagon Socket Screw	1 / 1	46
	(21)	ø 10,5; DIN 125	Unterlegscheibe	Washer	1 / 9	
	(22)	ø 20 / ø 10,5 / h 20	Distanzbuchse	Spacer	1 / 1	
<b>17</b>	(23)	STP.00.590.002	Adapterplatte	Adapter Plate	2 / 2	
	(24)	M6 x 40; DIN 912	Innensechskantschraube	Hexagon Socket Screw	4 / 4	6

<b>8.8</b>	Regelgewinde / Coarse Thread Ø	M4	M5	M6	M8	M10	M12		<b>10.9</b>	Regelgewinde / Coarse Thread Ø	M4	M5	M6	M8	M10	M12	
	Stahl FK 8.8 / Steel CL 8.8	<b>N·m</b>	2,8	5,5	9,6	23	46	79		Stahl FK 10.9 / Steel CL 10.9	<b>N·m</b>	4,1	8,1	14	34	67	115

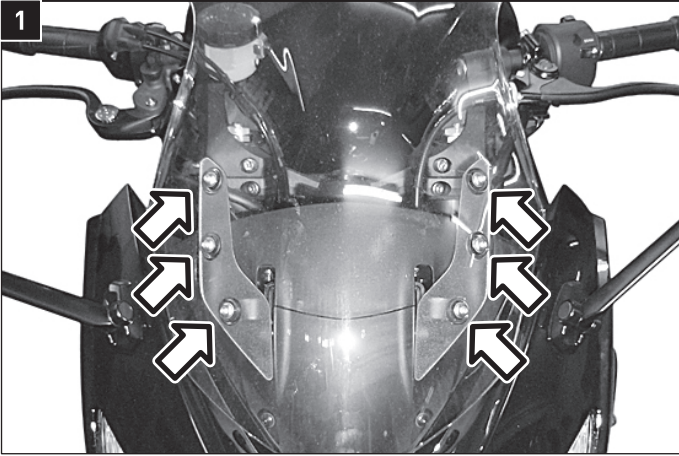
\* Alle Maßangaben in Millimeter. - \*\* Der zweite Wert gibt die Gesamtanzahl des jew. Artikels in der Lieferung an.  
 \*\*\* **Keine Anzugsmomentvorgabe: Verwenden Sie das vom Fzg.-Hersteller definierte Anzugsmoment!** Das Standard-Anzugsmoment der Tabelle kann verwendet werden, wenn es den Fzg.-Hersteller-Vorgaben entspricht.

\* All measurements in millimeters. - \*\* The second number indicates the total quantity of the part in the delivery.  
 \*\*\* **No torque specifications: Use the torque defined by vehicle manufacturer!** The standard torque in this table can be used as long as it is within the vehicle manufacturer's specifications.



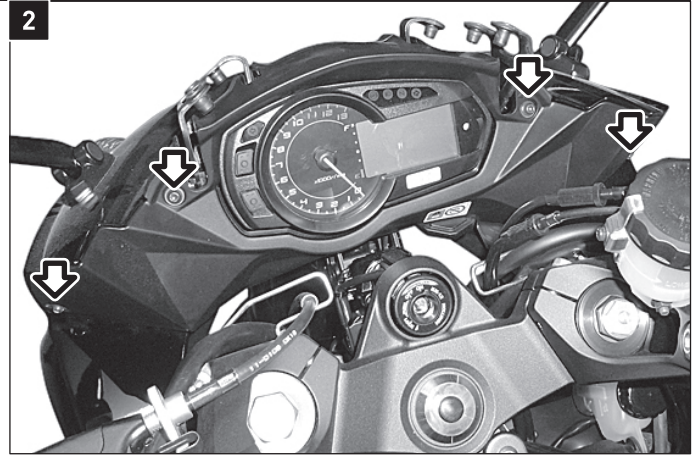
## DEMONTAGE / DISMOUNTING

Nur Kawasaki Z 1000 SX ('11-'16) / Kawasaki Z 1000 SX ('11-'16) only



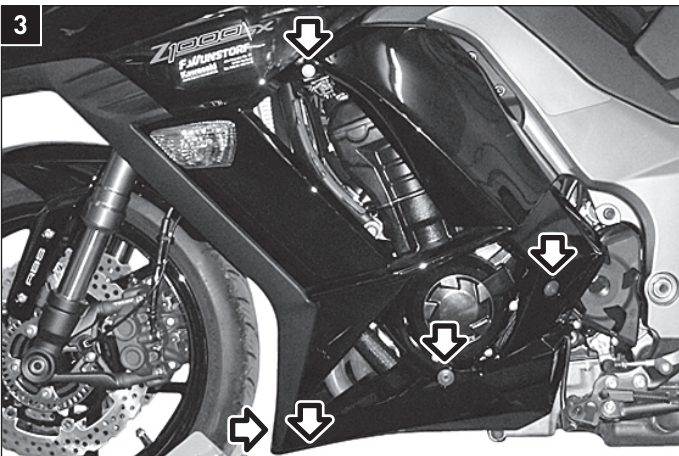
Lösen Sie die markierten Schrauben des Windschildes und entfernen Sie dieses vom Fahrzeug.

Loosen the marked screws of the windshield and remove it from the vehicle.



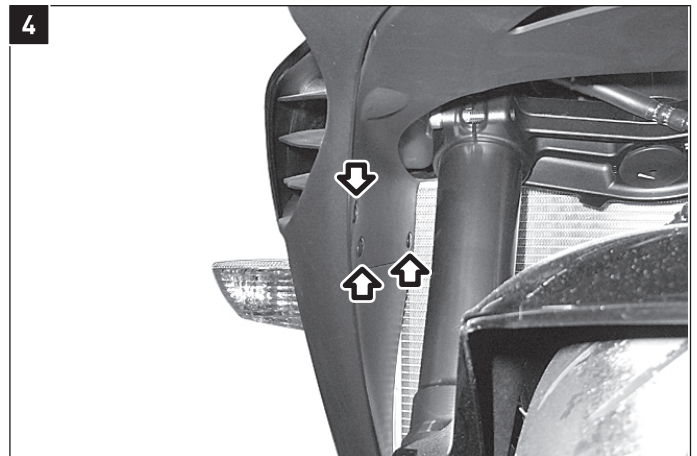
Lösen Sie die markierten Schrauben der Cockpitverkleidung und entfernen Sie diese vorsichtig.

Loosen the marked screws of the cockpit fairing and remove it carefully.



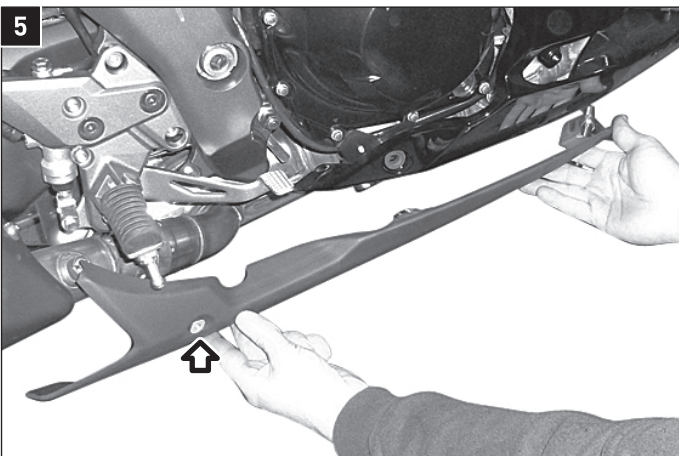
Lösen Sie die markierten Schrauben und Kunststoffdübel der linken Seitenverkleidung und entfernen Sie diese.

Loosen the marked screws and dowels of the left side cover and remove it.



Lösen Sie beidseitig die gezeigten Kunststoffdübel der Seitenverkleidungen.

Loosen the shown dowels of the side covers at both sides of the motorcycle.



Lösen Sie die markierte Schraube der gezeigten Verkleidung und entfernen Sie diese.

Loosen the marked screw of the shown cover and remove it.



Lösen Sie die markierten Schrauben der rechten Seitenverkleidung und entfernen Sie diese.

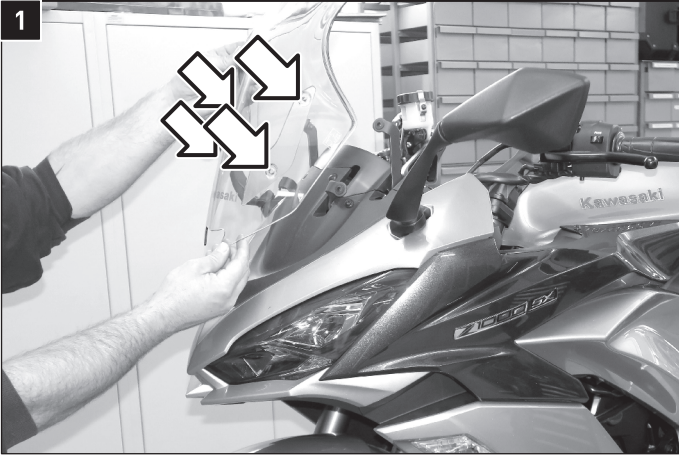
Loosen the marked screws of the right side cover and remove it.

Proceed at step [13]  
Weiter bei Schritt [13]



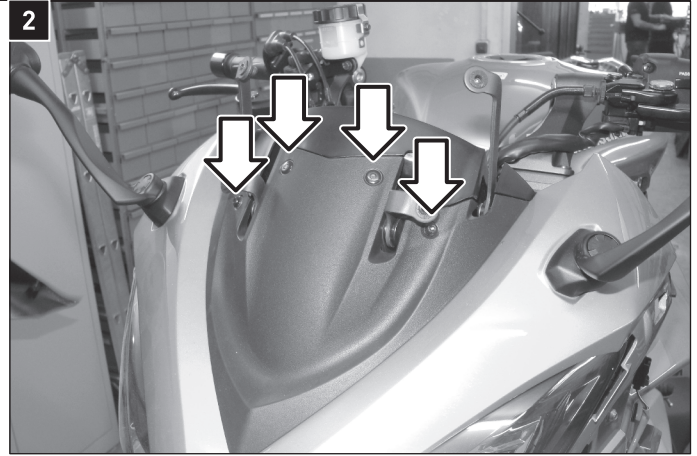
## DEMONTAGE / DISMOUNTING

Nur Kawasaki Z 1000 SX ('16-) / Kawasaki Z 1000 SX ('16-) only



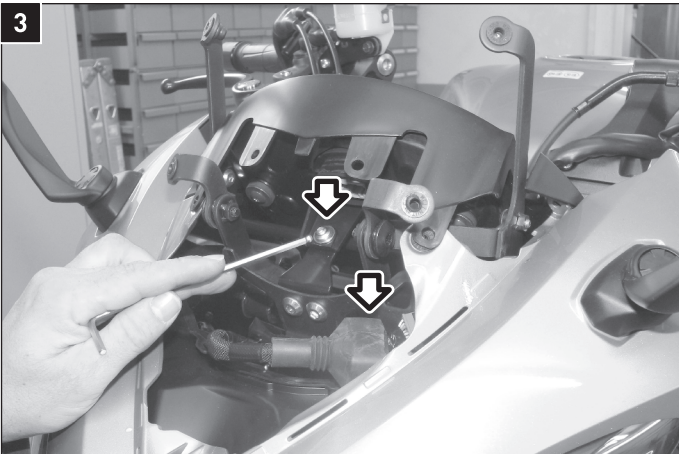
Lösen Sie die vier markierten Schrauben und entfernen Sie das Windschild.

Loosen the four marked screws and remove the windshield.



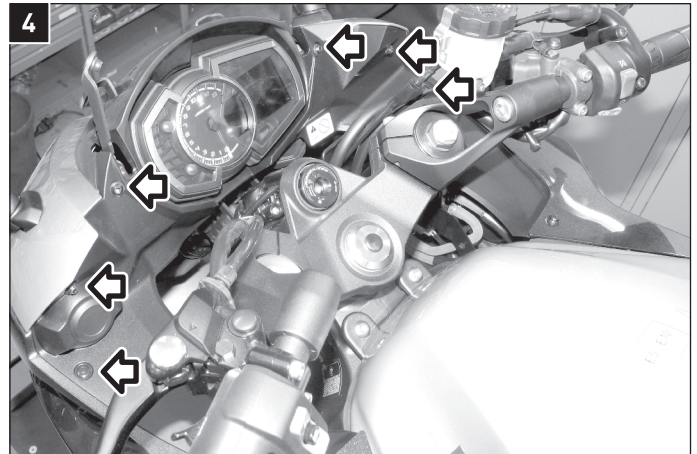
Lösen Sie die markierten Schrauben und Dübel der Frontabdeckung und entfernen Sie diese vorsichtig.

Loosen the marked screws and dowels of the front cover and remove it carefully.



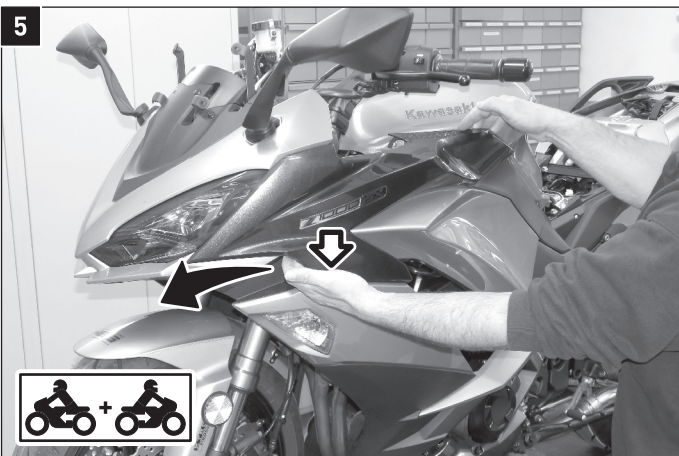
Lösen Sie die gezeigte Schraube und ziehen Sie den Stecker des Tachos.

Remove the shown screw and pull the plug of the speedometer.



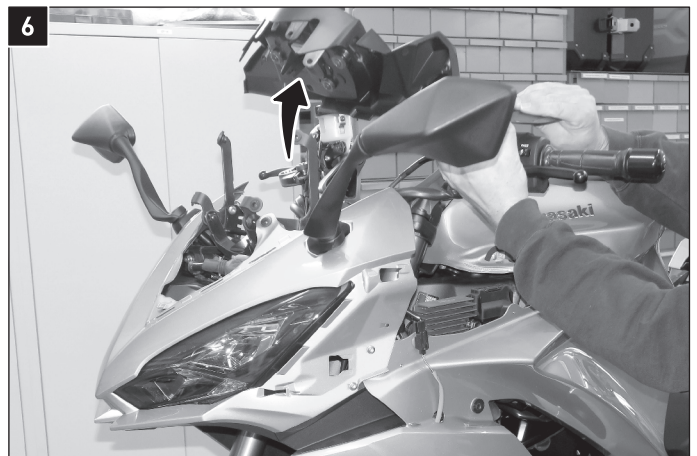
Lösen Sie die markierten Schrauben und Dübel der Cockpitverkleidung und entfernen Sie diese vorsichtig.

Loosen the marked screws and dowels of the cockpit fairing and remove it carefully.



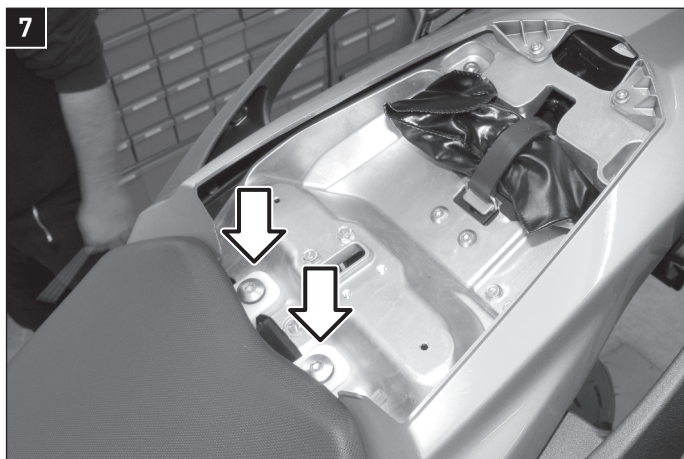
Lösen Sie je die Schraube und zwei Gummistecker der Seitenverkleidungen und ziehen Sie diese in Fahrtrichtung ab.

Loosen the screw and two rubber plugs of each side fairing on both sides and remove them in direction of travel.



Nehmen Sie die Cockpitverkleidung ab.

Remove the cockpit fairing from the vehicle.



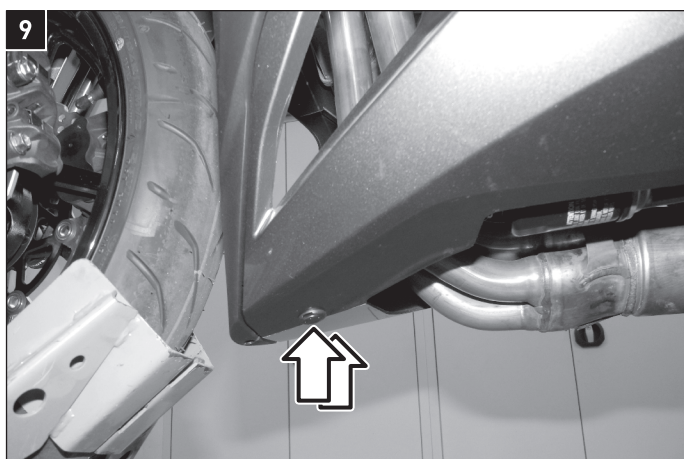
Nehmen Sie den Soziussitz ab und lösen Sie die gezeigten Schrauben um den Sitz abzunehmen.

Remove the passenger seat and loosen the shown screws to remove the seat.



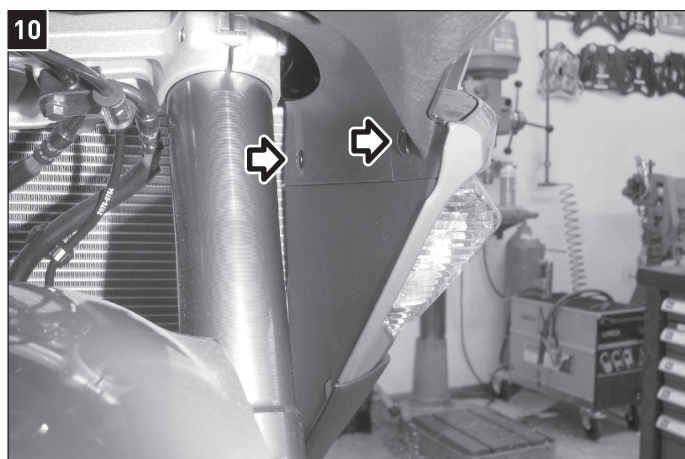
Entfernen Sie die beiden Schrauben und Gummistecker, um beidseitig die Verkleidungsteile abzunehmen.

Remove the two screws and rubber plugs to remove the fairing parts on both sides of the vehicle.



Entfernen Sie die beiden gezeigten Dübel.

Remove the shown two dowels.



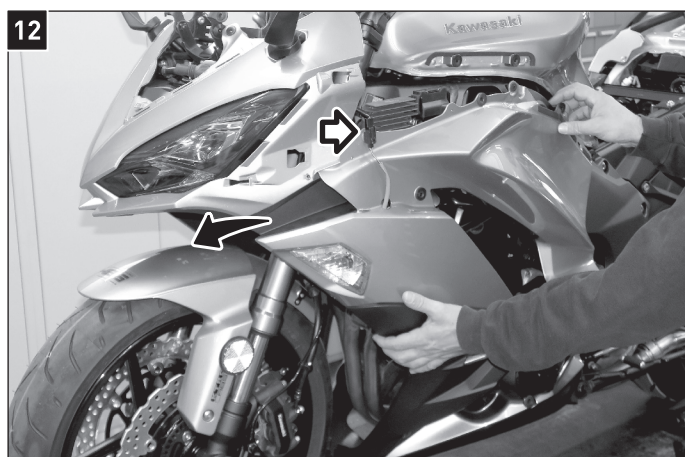
Entfernen Sie beidseitig zwei Dübel auf den Innenseiten der Verkleidung.

Remove the two front dowels on both insides of the side fairings.



Entfernen Sie beidseitig die fünf Schrauben.

Remove the five screws both sides of the vehicle.



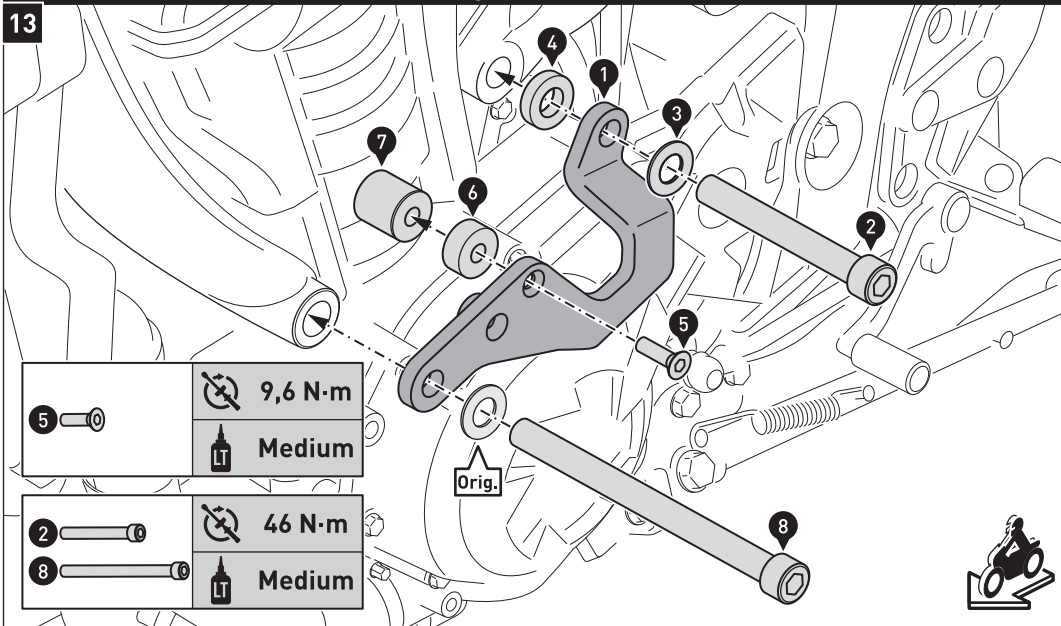
Entfernen Sie beidseitig die Blinkerkabel und nehmen Sie die Seitenverkleidungen ab.

Remove the cables of the indicators on both sides of the vehicle and remove both side fairings.

MONTAGE / MOUNTING

Alle Fahrzeugmodelle / All bike models

13



5		9,6 N·m
		Medium
2		46 N·m
8		46 N·m
		Medium

**ACHTUNG:** Beginnen Sie mit der Montage des rechten Sturzpads erst, wenn Sie die Montage des linken Sturzpads abgeschlossen haben!

Verschrauben Sie das Anbaublech (1) mit der original Unterlegscheibe (Orig.) auf der linken Seite am Fahrzeug, wie in der Zeichnung gezeigt.

**ACHTUNG: Verwenden Sie flüssige Schraubensicherung!**

Ziehen Sie die Schrauben wie vorgegeben an.

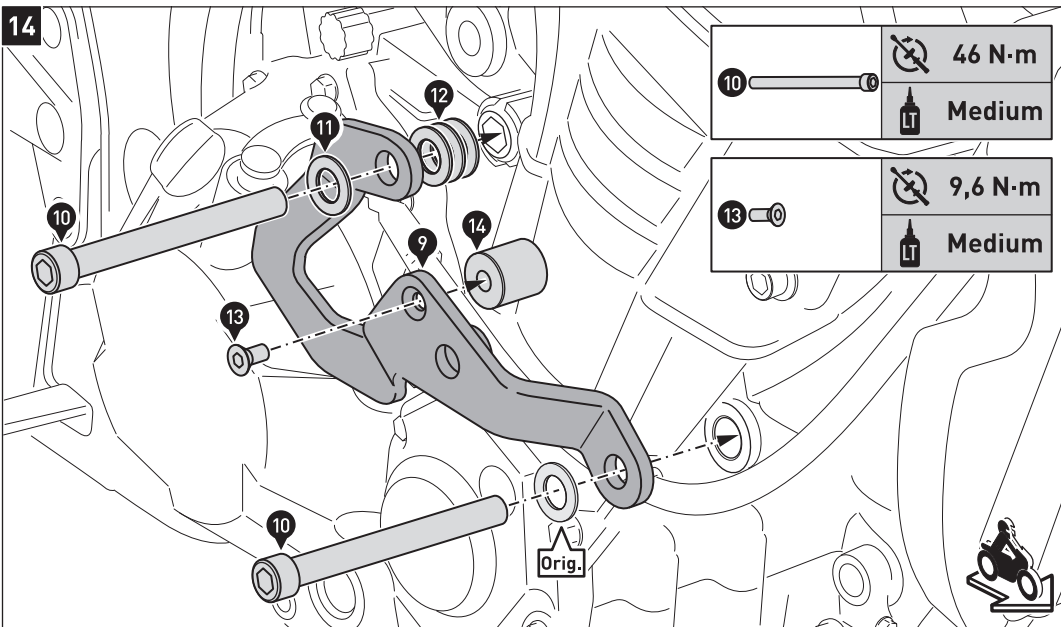
**ATTENTION: Do not start mounting the right frame slider until you have completed the mounting of the left frame slider!**

Attach the mounting bracket (1) with the original washer (Orig.) on the left side to the vehicle, as shown in the drawing.

**ATTENTION: Use liquid thread locker!**

Tighten the screws as specified.

14



10		46 N·m
		Medium
13		9,6 N·m
		Medium

**HINWEIS:** Verwenden Sie die Unterlegscheiben (12) um werksbedingte Toleranzen auszugleichen.

Verschrauben Sie das Anbaublech (9) mit der original Unterlegscheibe (Orig.) auf der rechten Seite am Fahrzeug, wie in der Zeichnung gezeigt.

**ACHTUNG: Verwenden Sie flüssige Schraubensicherung!**

Ziehen Sie die Schrauben wie vorgegeben an.

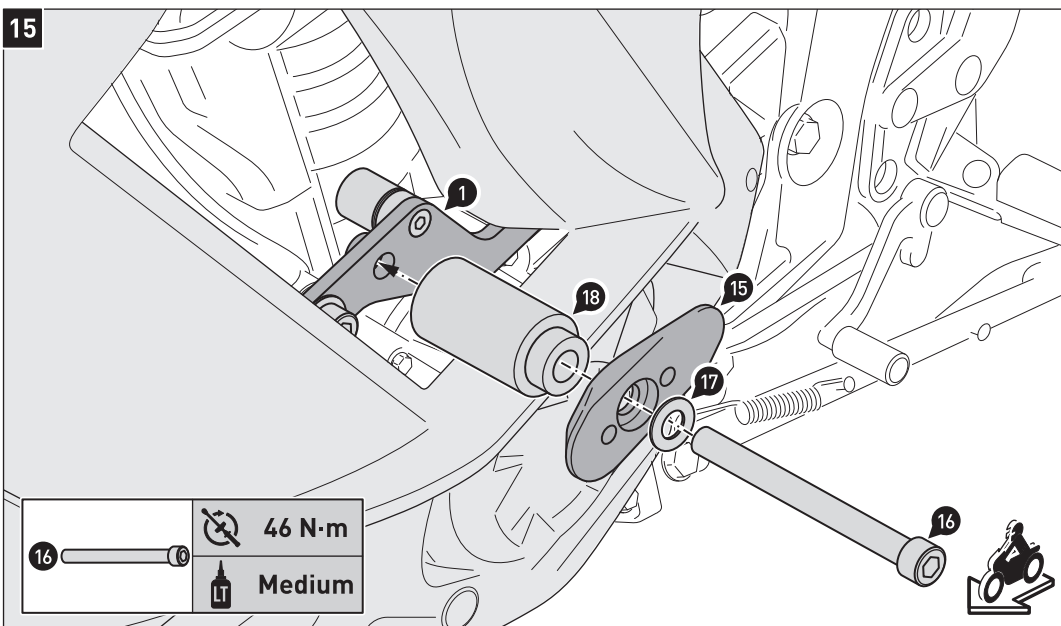
**NOTE:** Use the washers (12) to compensate for factory tolerances.

Attach the mounting bracket (9) with the original washer (Orig.) on the right side to the vehicle, as shown in the drawing.

**ATTENTION: Use liquid thread locker!**

Tighten the screws as specified.

15



16		46 N·m
		Medium

Bringen Sie alle Verkleidungsteile wieder beidseitig am Fahrzeug an.

Verschrauben Sie die Verschraubplatte (15) am Anbaublech (1), wie in der Zeichnung gezeigt.

**ACHTUNG: Verwenden Sie flüssige Schraubensicherung!**

Richten Sie vor dem Anziehen der Schraube die Verschraubplatten (15) entsprechend der Linienführung des Fahrzeugs aus.

Ziehen Sie die Schraube wie vorgegeben an.

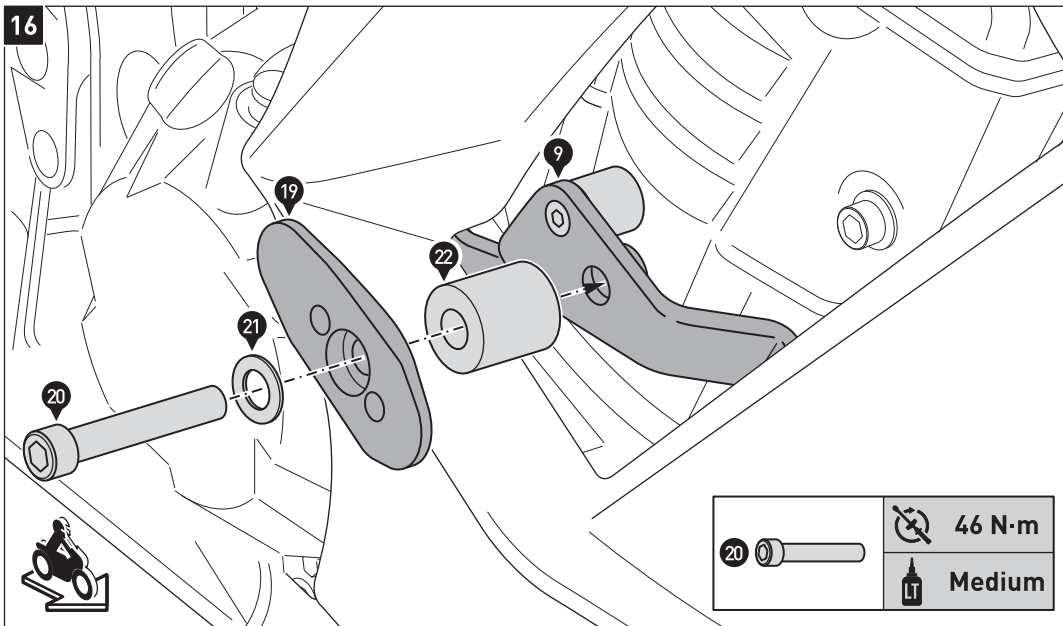
Reattach all fairing parts on both sides to the vehicle.

Attach the mounting plate (15) to the mounting bracket (1), as shown in the drawing.

**ATTENTION: Use liquid thread locker!**

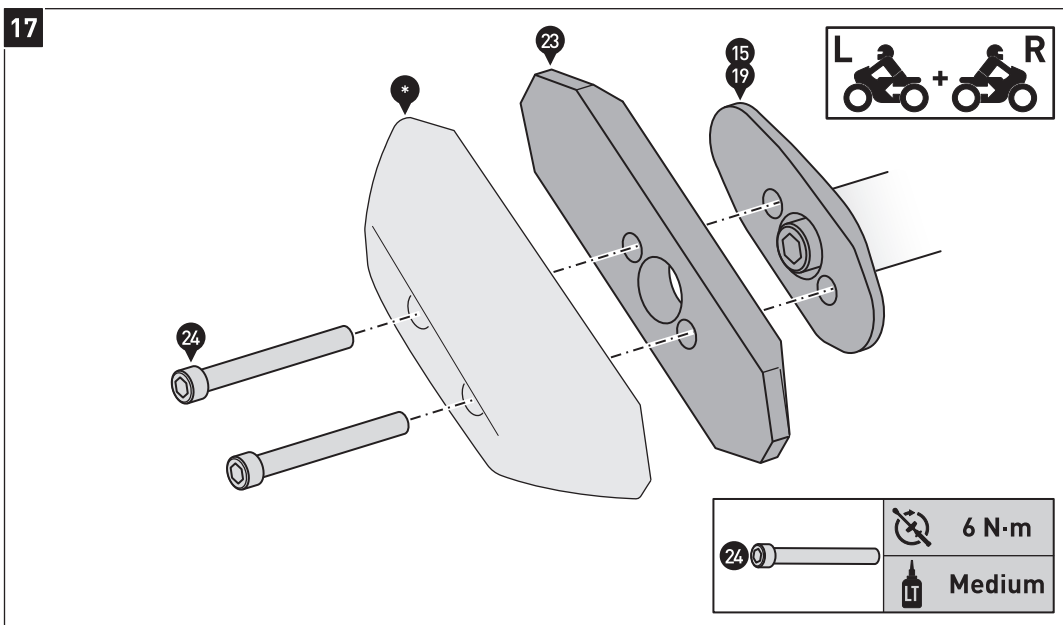
Before tightening the screw, adjust the mounting plate (15) according to the alignment of the vehicle.

Tighten the screws as specified.



Verschrauben Sie die Verschraubplatte (19) am Anbaublech (9), wie in der Zeichnung gezeigt.  
**ACHTUNG: Verwenden Sie flüssige Schraubensicherung!**  
 Richten Sie vor dem Anziehen der Schraube die Verschraubplatten (19) entsprechend der Linienführung des Fahrzeugs aus. Ziehen Sie die Schraube wie vorgegeben an.

Attach the mounting plate (19) to the mounting bracket (9), as shown in the drawing.  
**ATTENTION: Use liquid thread locker!**  
 Before tightening the screw, adjust the mounting plate (19) according to the alignment of the vehicle. Tighten the screws as specified.



Verschrauben Sie die Sturz pads (25) auf beiden Seiten des Fahrzeugs an den Verschraubplatten (15) und (19).  
*HINWEIS: Siehe auch Anbauanleitung des Sturzpad-Sets (\*).*  
**ACHTUNG: Verwenden Sie flüssige Schraubensicherung!**  
 Ziehen Sie die Schrauben (24) wie vorgegeben an.

Attach the frame sliders (25) on both sides of the vehicle to the mounting plates (15) and (19).  
*NOTE: Also refer to the mounting instructions of the frame slider set (\*).*  
**ATTENTION: Use liquid thread locker!**  
 Tighten the screws (24) as specified.