

Sturzpad-Kit SUZUKI GSX-R 600 / 750 ('11 -)

Frame Slider Kit SUZUKI GSX-R 600 / 750 ('11 -)

Montagehinweise

ACHTUNG: Die Montage dieses Produktes kann kompliziert sein und erfordert ein gutes technisches Verständnis. Wenn Sie unsicher sind, lassen Sie Montage und Wartung durch eine Fachwerkstatt durchführen. SW-MOTEC übernimmt keine Haftung für Schäden, die durch eine unsachgemäße Montage verursacht wurden.

Alle vom Motorrad gelösten Schrauben sind gemäß Herstellerangaben wieder zu montieren, oder mit von SW-MOTEC gelieferten Schrauben zu ersetzen. Falls nicht anderweitig definiert, diese Schrauben nach Tabelle anziehen.

| | |
|-----|--------|
| M6 | 9,6 Nm |
| M10 | 46 Nm |

Gegebenenfalls Schrauben mit flüssiger Schraubensicherung einkleben.

Prüfen Sie nach 50 km alle Verbindungen auf festen Sitz.

Technische Änderungen vorbehalten. Irrtümer ausgenommen.

SW-MOTEC GmbH & Co. KG
Ernteweg 8/10
35282 Rauschenberg
Germany

Tel. +49 (0) 64 25/8 16 8-00
Fax +49 (0) 64 25/8 16 8-10

info@sw-motech.com
www.sw-motech.com

Mounting Instructions

ATTENTION: The assembly of this product can be complicated and requires a good technical understanding. If you are not sure of how to do this, have a specialty garage perform the mounting and service. SW-MOTEC accepts no liability for damages caused by improper installation.

All screws, bolts and nuts, including all replacement hardware provided by SW-MOTEC, should be tightened to the torque specified in the OEM maintenance manual for your motorcycle. If no torque specifications are provided in the OEM maintenance manual, the following torques may be used:

| | |
|-----|--------|
| M6 | 9,6 Nm |
| M10 | 46 Nm |

All screws, bolts and nuts should be checked after driving the first 50 km to ensure that all are tightened to the proper torque.

Medium strength liquid thread-locker (i.e., "Loctite") should be used to secure all screws, bolts and nuts.

Subject to change. Not responsible for typos.

1 Innensechskantschraube
Hexagon Socket Screw



FEINGEWINDE
linke Seite/left side
M10 x 1,25 x 120 DIN 912
Anzahl/ Pcs. 1

5 Körner
Center Finder



linke Seite/left side
STP.00.590.012 00
Anzahl/ Pcs. 1

6 Innensechskantschraube
Hexagon Socket Screw



FEINGEWINDE
rechte Seite/right side
M10 x 1,25 x 90 DIN 912
Anzahl/ Pcs. 1

10 Körner
Center Finder



rechte Seite/right side
STP.00.590.014 00
Anzahl/ Pcs. 1

11 Basisplatte
Mounting Plate



STP.00.590.003 02
Anzahl/ Pcs. 2

14 Sturzpad
Frame Slider



STP.00.590.001 02
Anzahl/ Pcs. 2

2 Unterlegscheibe
Washer



A 10,5 DIN 125
Anzahl/ Pcs. 1

7 Unterlegscheibe
Washer



A 10,5 DIN 125
Anzahl/ Pcs. 1

12 Adapterplatte
Adapter Plate



STP.00.590.002 00
Anzahl/ Pcs. 2

15 Logoplatte
Logo Plate



LOG.00.000.001 02
Anzahl/ Pcs. 2

3 Distanzbuchse
Spacer



Da:20 Di:10,5 h:65
Anzahl/ Pcs. 1

8 Distanzbuchse
Spacer



Da:20 Di:10,5 h:35
Anzahl/ Pcs. 1

13 Innensechskantschraube
Hexagon Socket Screw



M6 x 40 DIN 912
Anzahl/ Pcs. 4

16 Gewindefurchende
Schraube
Self-tapping Screw



M3 x 6 GEFU
Anzahl/ Pcs. 4

4 Gummitülle
Rubber Element



GT.00.28.22.04
Anzahl/ Pcs. 1

9 Gummitülle
Rubber Element



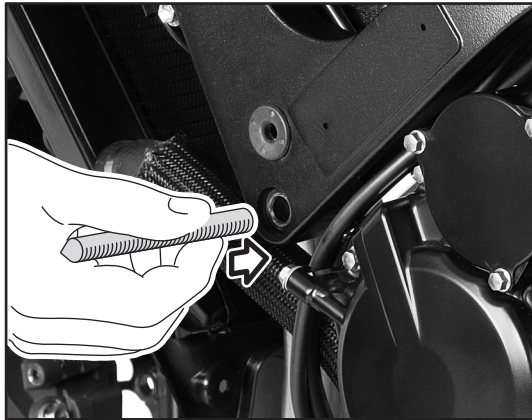
GT.00.28.22.04
Anzahl/ Pcs. 1



Schritt Step 1

Demontieren Sie die linke Seitenverkleidung. Lösen Sie dazu die gezeigten Schrauben und Kunststoffdübel.

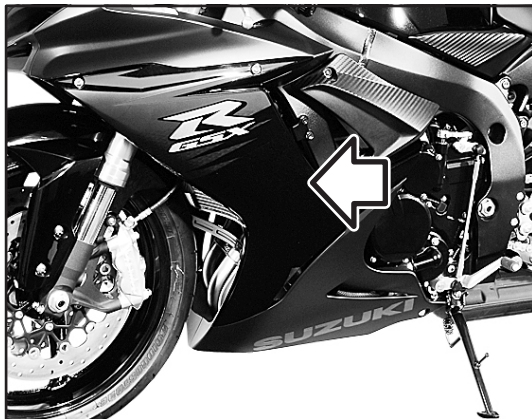
Loosen the market screws and dowles, then remove the left sidecover.



Schritt Step 2

Entfernen Sie die originale Motorhalteschraube am Montagepunkt. **Achtung:** Entfernen Sie die originale Motorhalteschraube zunächst NUR auf der linken Fahrzeugseite. Schrauben Sie den Körner (5) wie gezeigt ein.

Detach the original engine bolt at the fixing point. **Attention:** Remove the engine bolt ONLY on the left side. Insert the center finder (5) as shown.



Schritt Step 3

Montieren Sie wieder die linke Seitenverkleidung. Benutzen Sie unbedingt alle Anbauteile, um die Verkleidung in die ursprüngliche Position zu bringen.

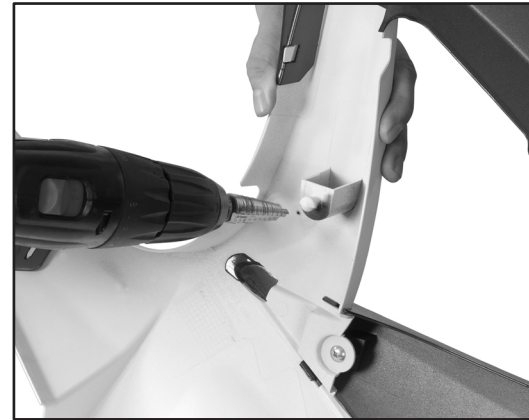
Carefully attach the side cover. Temporary fasten all screws to make sure the sidecover is correctly positioned.



Schritt Step 4

Drücken Sie mit der flachen Hand feste auf die montierte Seitenverkleidung, parallel zum eingesetzten Körner (5). Dadurch entsteht eine Körnung auf der Innenseite der Verkleidung.

Firmly press the mounted side cover where the center finder (5) is located, creating a small indent on the inner side of the side cover used later for drilling.



Schritt Step 5

Demontieren Sie die linke Seitenverkleidung erneut. Benutzen Sie einen Schälbohrer, um eine 28-mm-Öffnung von der Innenseite in die Verkleidung zu bohren. Nutzen Sie die in Schritt 4 erzeugte Körnung als Bohrmittelpunkt. Entgraten Sie anschließend den Rand der Öffnung.

Detach the left side cover again. Use a cone drill to make a 28 mm hole from the inside of the side cover. Use the indent from step 4 for the center point. Deburr the hole.

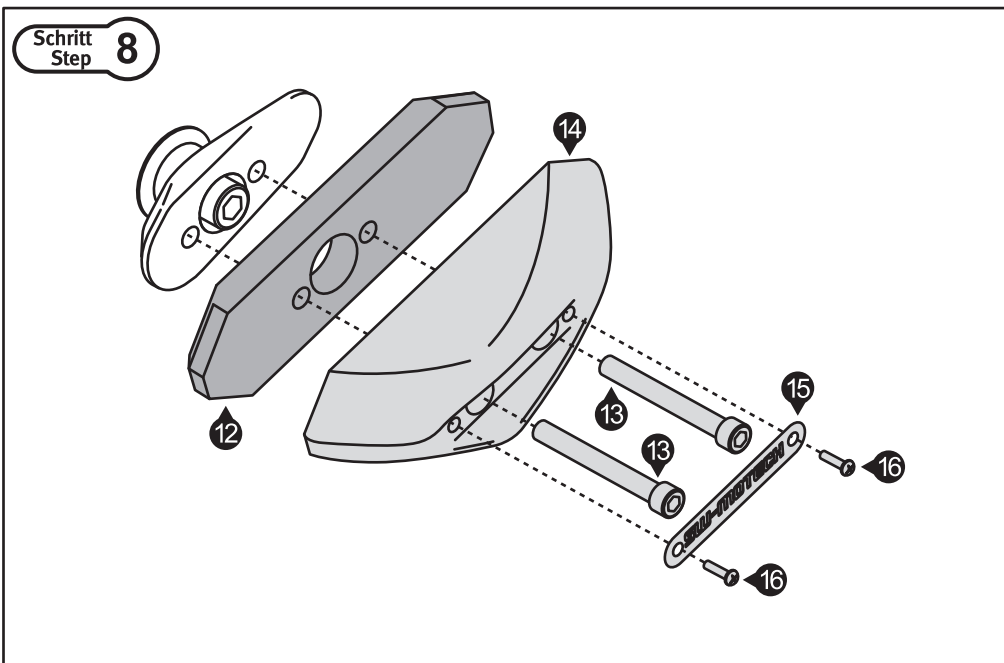
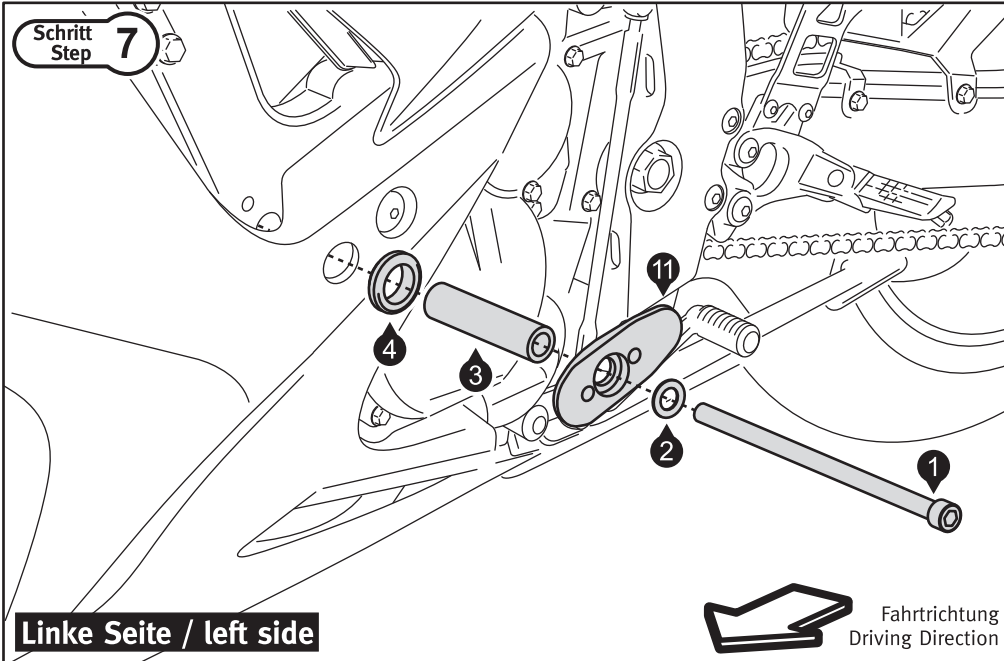


Schritt Step 6

Montieren Sie nach dem Aufbohren die linke Seitenverkleidung am Fahrzeug.

After drilling attach the side cover again.

Montage / Mounting



MONTAGE / MOUNTING

Setzen Sie die Gummitülle (4) in die gebohrte Öffnung ein. Montieren Sie die Teile (1), (2), (3) und (11), wie in **Schritt 7** gezeigt. Richten Sie vor dem Anziehen der Schraube (1) die Basisplatte (11) entsprechend der Linienführung des Fahrzeugs aus. Ziehen Sie Schraube (1) an. Sichern Sie alle Gewinde unbedingt mit flüssiger Schraubensicherung.

Verschrauben Sie nun die restlichen Teile, wie in **Schritt 8** dargestellt. Sichern Sie alle Gewinde unbedingt mit flüssiger Schraubensicherung.

Führen Sie nun die **Schritte 1 bis 8** auch auf der rechten Fahrzeugseite durch. Benutzen Sie den Körner (10) anstelle von Körner (5), Schraube (6) anstelle von Schraube (1) und Distanzbuchse (8) anstelle von Distanzbuchse (3).

Insert the rubber element (4) into the hole. Attach parts (1), (2), (3) and (11) as shown in **step 7**. Do not fully tighten screw (1). Adjust the mounting plate (11) according to the alignment of the motorcycle. Now tighten screw (1). Use liquid thread locker to secure all threads.

Install the remaining parts as shown in **step 8**. Use liquid thread locker to secure all threads.

Now perform **step 1 to 8** on the right side of your bike. Use center finder (10) instead of center finder (5), screw (6) instead of screw (1) and spacer (8) instead of spacer (3).